

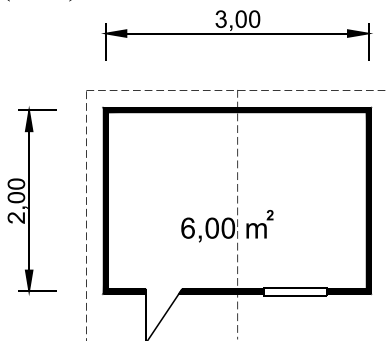


TERESA 2

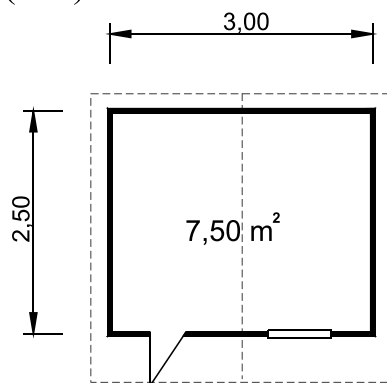
NR KAT 003 / 004 / 005

ściany: lity bal gr. 35 mm
 pokrycie dachu: papa termozgrzewalna
 podłoga: deska podłogowa na belkach podłogowych

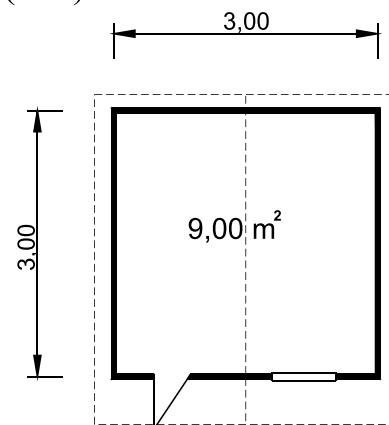
(003)



(004)



(005)



powierzchnia zabudowy: 6,00 m² / 7,50 m² / 9,00 m²
 wysokość: 2,80 m
 szerokość: 3,00 m
 długość: 2,00 m / 2,50 m / 3,00 m

