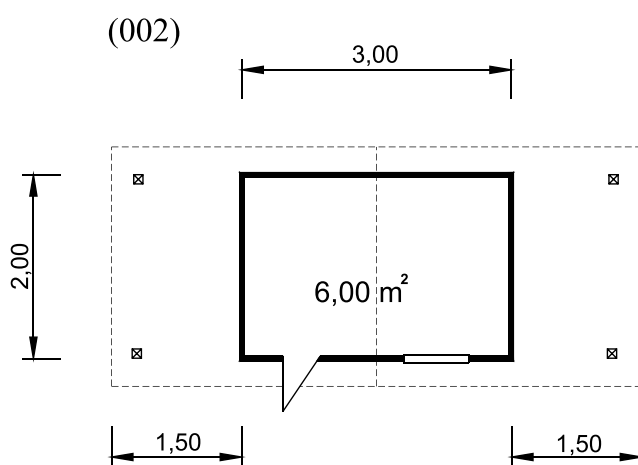
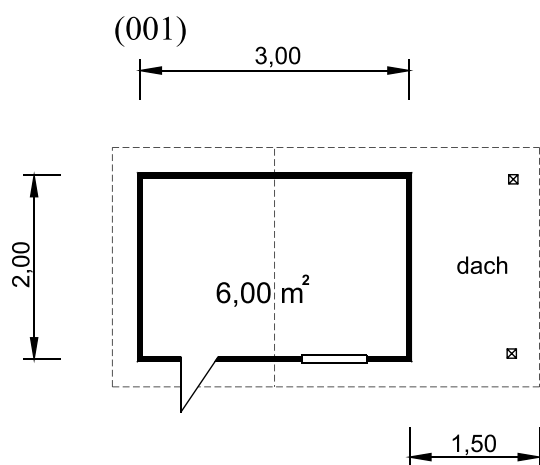




# TERESA 1

NR KAT 001 / 002

ściany: lity bal gr. 35 mm  
 pokrycie dachu: papa termozgrzewalna  
 podłoga: deska podłogowa na belkach podłogowych  
 zadaszanie: jednostronne/dwustronne



powierzchnia zabudowy: 9,00 m<sup>2</sup> / 12,00 m<sup>2</sup>  
 powierzchnia zadaszania: 3,00 m<sup>2</sup>  
 wysokość: 2,60 m  
 szerokość: 3,00 m  
 długość: 2,00 m

