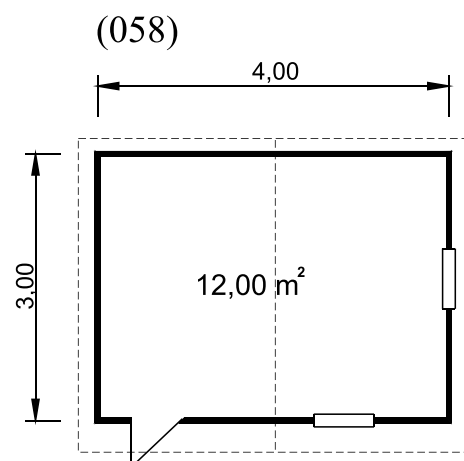
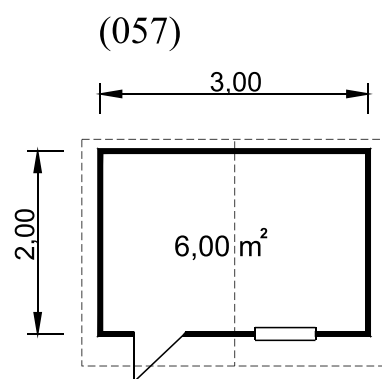
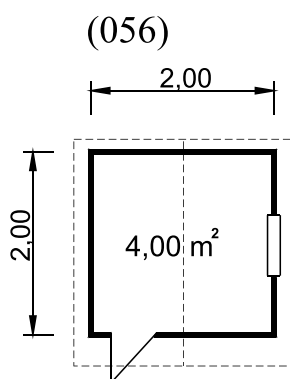




DOMKI NARZĘDZIOWE

NR KAT 056 / 057 / 058

ściany: konstrukcja szkieletowa, deska profilowana
pokrycie dachu: papa **termozgrzewalna**,
podłoga: deska podłogowa na belkach podłogowych



powierzchnia zabudowy: 4,00 m² / 6,00 m² / 12,00 m²
wysokość: 2,30 m
szerokość: 2,00 m / 3,00 m / 4,00 m
długość: 2,00 m / 2,00 m 3,00 m

